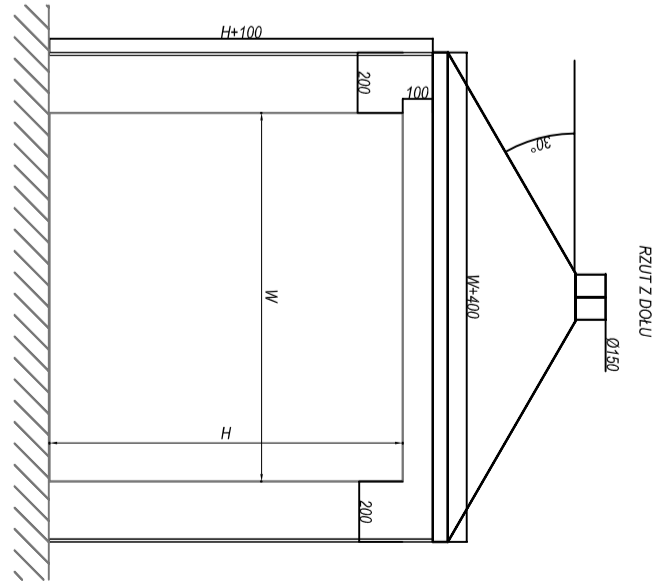
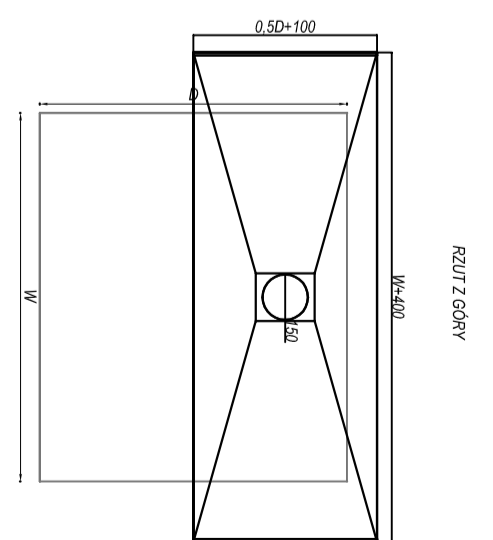


# PROJEKTOWANY OKAP

## SKALA 1:25

UWAGA: Wskazać należy dostawcę, do wymiaru zamawianego urządzenia !!!



<b>TEMAT OPRACOWANIA:</b> <b>ZMIANA SPOSOBU UZYTEKOWANIA WRAZ Z PRZEBUDOWA CZĘŚCI          POMIESZCZENIA BIBLIOTEKI NA POTRZEBY PRACOWNI          KRYSZTALOGRAFII / NMR</b>	
<b>LOKALIZACJA:</b> ul. Noskowskiego 12/14, 61-704 Poznań	<b>BRANŻA:</b> INSTALACJE SANITARNE
<b>INWESTOR:</b> Instytut Chemii Bioorganicznej PAN ul. Noskowskiego 12/14, 61-704 Poznań	<b>FIZJA:</b> PROJEKT BUDOWLANO-WKONCOWCZY
<b>TEMAT RYSUNKU:</b> WENTYLACJA, KLIMATYZACJA - RZUT PARTERU	<b>PROJEKTOWAŁ:</b> inż. Wojciech Dardas nr upr.: 31783/Pw <b>OPRACOWAŁ:</b> Lukasz Dardas
<b>DATA:</b> 03/2010	<b>SKALA:</b> 1:50
<b>NR RYS.</b> JS-04	